

Premium Serisi Tezgah-Evyeler 1200 mm İki Taraftan Kapılı Dolaplı Çalışma Tezgahı - Pass-Through

SIRA # _____

MODEL # _____

ADI # _____

SIS # _____

AIA # _____



133085 (TND1200EN)

İki taraftan kapılı (pass-thru)
dolaplı çalışma tezgahı, 1
ara raflı ve 4 kayar kapılı, (4
ayaklı) - 1200 mm

Ana Özellikler

- Dolaplı çalışma tezgahı 125 mm çapında tekerlekler (2'si frenli) üzerine de monte edilebilir. Tekerlekler opsiyonel aksesuardır.
- Paslanmaz çelik kulplar hem hijyeniktir hem de güvenilirdir.
- Tezgahın sağlamlığı, stabilitesi ve güvenilirliği doğru olarak test edilmiştir.

Konstruksiyon

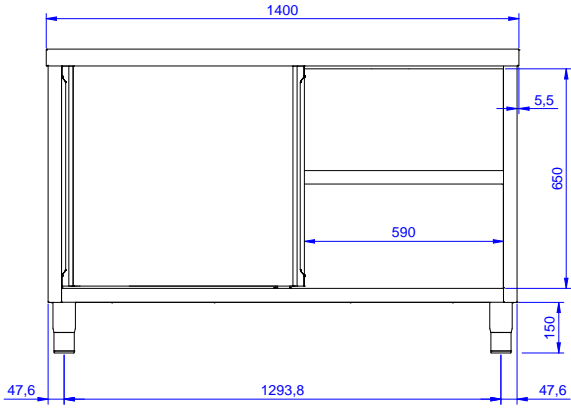
- İçteki paslanmaz çelik, kaynaklı karkas yapı, konstruksiyonu çok güçlendirir ve dayanıklı kılar.
- 8/10 kalınlığında taban panelinin ön kesiti 40 mm yüksekliktedir; sac kenarları yukarı doğru kıvrılmıştır, altında takviye bulunur. Konstruksiyonu daha da güçlendirmek için bacaklara kaynaklanmıştır.
- 10/10 kalınlıkta 304 AISI paslanmaz çelik taban paneli 15/10 kalınlıkta alt takviyelerle güçlendirilmiştir.
- Köşeleri perçinli, paslanmaz çelik, çapraz güçlendiricili ara raf.
- 10 mm yarıçaplı köşeli ve 13 mm derinlikte 100 mm yükseklikte sırt.
- Tamamen AISI 304 paslanmaz çelikten yapılmış ağır hizmet tipi konstrüksiyon maksimum dayanıklılık sağlar.
- Yüksekliği 150 mm, çapı 54 mm olan, -35/+25 mm ayarlanabilir 304 AISI paslanmaz çelik ayaklar.

Opsiyonel Aksesuarlar

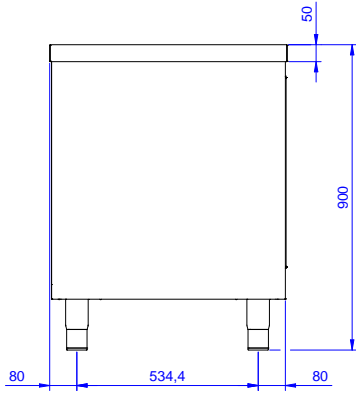
- Dolaplar için 4'lü tekerlek kiti (2'si PNC 855299 □ frenli), D=1000 mm

Onay: _____

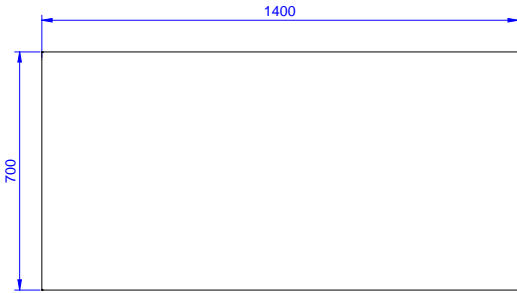
Ön



Yan



Üst



Temel bilgiler:

Dolap genişliği: 133085 (TND1200EN)	1145 mm
Dolap derinliği:	604 mm
Dolap yüksekliği:	610 mm
Dış boyutlar, Genişlik:	1200 mm
Dış boyutlar, Derinlik:	700 mm
Dış boyutlar, Yükseklik:	900 mm
Kapı tipi ve sayısı:	4 Kayar
Üst tabla kalınlığı:	50 mm
Net ağırlık:	55 kg